



Одноканальные погружные насосы с высоким КПД характеризуются повышенной прочностью и надежностью, предназначены для стационарной установки. Рассчитаны на работу в непрерывном режиме при тяжелых условиях. Рекомендуются для откачки вод и стоков, содержащих механические примеси разных типов.

ЭКСПЛУАТАЦИОННЫЕ ХАРАКТЕРИСТИКИ

Производительность до 1600 л/мин (96 м³/час)
Напор до 25 м

ГРАНИЦЫ ПРИМЕНЕНИЯ

Глубина применения до 10 м
Температура жидкости до +40°C
Диаметр твердых частиц до 50 мм для MC 15-20-30/50
Диаметр твердых частиц до 70 мм для MC 30-40/70
При непрерывной работе минимальное погружение:
• до 380 мм для MC 15-20-30/40/50
• до 430 мм для MC 30-40/750

ИСПОЛНЕНИЕ И ТЕХНИКА БЕЗОПАСНОСТИ

EN 60034-1
IEC 34-1
CEI 2-3



ОБЛАСТЬ ПРИМЕНЕНИЯ И УСТАНОВКА

Электронасосы серии MC изготовлены из чугуна значительной толщины и высокой прочности, износостойкого и долговечного. Они оснащены одноканальным рабочим колесом, которое обеспечивает подъем жидкостей с присутствием во взвеси коротковолокнистых твердых частиц. Они рекомендуются для отвода сточных и канализационных вод, смеси воды с илом, поверхностных и грунтовых вод на таких объектах как многоквартирные дома, общественные здания, промышленные предприятия, многоярусные гаражи, подземные парковки, мойки и т.п.

ГАРАНТИЯ 2 ГОДА в соответствии с общими условиями продажи.

КОНСТРУКТИВНЫЕ ХАРАКТЕРИСТИКИ

- **КОРПУС НАСОСА, КОРПУС ДВИГАТЕЛЯ:** чугун.
- **ОСНОВАНИЕ:** нержавеющая сталь AISI 304.
- **РАБОЧЕЕ КОЛЕСО:** одноканальное, чугун.
- **ВЕДУЩИЙ ВАЛ:** нержавеющая сталь EN 10088-3 -1.4057.
- **ДВОЙНОЕ МЕХАНИЧЕСКОЕ УПЛОТНЕНИЕ:** карборунд - видиа - NBR со стороны насоса и уплотнительное кольцо со стороны двигателя. Между ними расположена запорная масляная камера для смазки и охлаждения уплотнения в случае отсутствия воды.
- **ДВИГАТЕЛЬ :** погружной, асинхронный, двухполюсный, с непрерывным режимом работы.
MCm: однофазный 220-240 В - 50 Гц с тепловой защитой, встроенной в обмотку до 1,5 кВт.
- В однофазных модификациях от 2,2 кВт встроенную тепловую защиту необходимо соединить с катушкой контактора,
MC: трехфазный 380-415 В - 50 Гц.
- В трехфазных модификациях в обмотке последовательно установлены три устройства тепловой защиты, которые необходимо соединить с катушкой контактора.
- **ИЗОЛЯЦИЯ:** класс F. ● **СТЕПЕНЬ ЗАЩИТЫ:** IP 68.

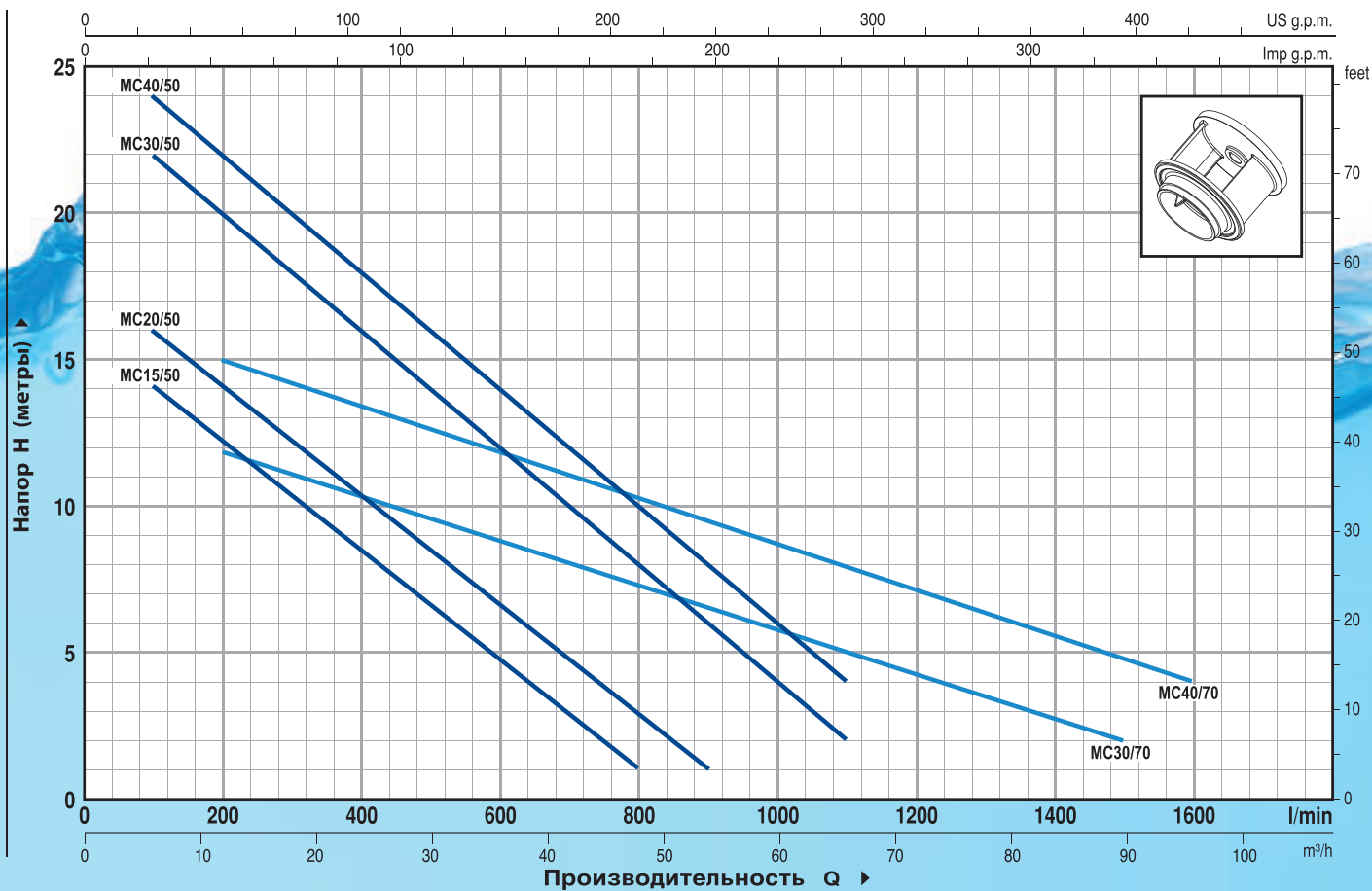
В КОМПЛЕКТ ЭЛЕКТРОНАСОСА ВХОДЯТ:

- MCm** (однофазный) Поплавковый выключатель.
Кабель электропитания из неопрена "H07 RN-F" длиной 10 метров с литой вилкой Шуко.
При мощности от 1.1 до 1.5 кВт электрический пульт с конденсатором и тепловой защитой с ручным перезапуском.
При мощности 2.2 кВт электрический пульт типа QES 300 MONO.
- MC** (трехфазный) Кабель электропитания из неопрена "H07 RN-F" длиной 10 метров.

ИСПОЛНЕНИЕ ПО ЗАКАЗУ

- ⇒ электрический пульт для трехфазных электронасосов
- ⇒ двойное напряжение: 230/400 В или 400/690 В
- ⇒ однофазные электронасосы без поплавкового выключателя
- ⇒ другое напряжение питания или частота 60 Гц

ТЕХНИЧЕСКИЕ ХАРАКТЕРИСТИКИ при n= 2900 об/мин

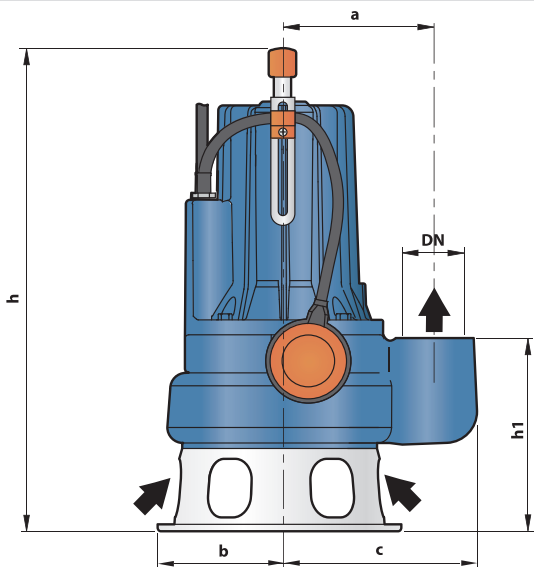


МОДЕЛЬ		МОЩНОСТЬ		Q м³/ч. л/мин.	H метры															
однофазный	трехфазный	кВт	ЛС		0	6	12	18	24	30	36	42	48	54	60	66	72	84	96	
MCm 15/50	MC 15/50	1.1	1.5	16	14	12.5	10.5	8.5	6.5	4.5	3	1								
MCm 20/50	MC 20/50	1.5	2	18	16	14	12.5	10.5	8.5	6.5	5	3	1							
MCm 30/50	MC 30/50	2.2	3	24	22	20	18	16	14	12	10	8	6	4	2					
—	MC 40/50	3	4	25	24	22	20	18	16	14	12	10	8	6	4					
MCm 30/70	MC 30/70	2.2	3	13	—	12	11	10.5	9.5	8.5	8	7.5	6.5	6	5	4.5	3	2		
—	MC 40/70	3	4	17	—	15	14	13.5	12.5	12	11	10.5	9.5	8.5	8	7	5.5	4		

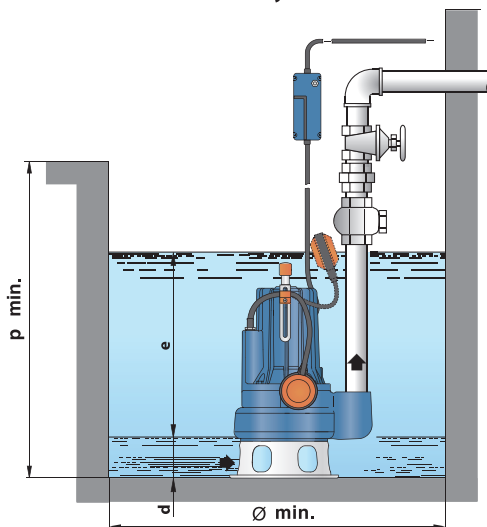
Q = Подача H = Общий манометрический напор

Допуск характеристик в соответствии с EN ISO 9906 Прил. А.

РАЗМЕРЫ И ВЕС



Типичная установка



МОДЕЛЬ		ПАТРУБОК DN	прохождение твердых частиц	РАЗМЕРЫ, мм										кг	
однофазный	трехфазный			a	b	c	h	h1	d	e	p	Ø	1~	3~	
MCm 15/50	MC 15/50	2 1/2"	Ø 50 мм	162	135	214	490	191	75	регулир.	800	800	37.1	35.9	
MCm 20/50	MC 20/50						505/490						39.0	36.8	
MCm 30/50	MC 30/50						536						43.2	39.2	
—	MC 40/50	3"	Ø 70 мм	180	150	241	536	231	85	регулир.	800	800	—	42.2	
MCm 30/70	MC 30/70						550/536						48.3	42.6	
—	MC 40/70						—						—	48.1	

Двухканальные погружные насосы для профессионального использования. Рассчитаны с большим запасом и очень надежны. Имеют высокий КПД.



ЭКСПЛУАТАЦИОННЫЕ ХАРАКТЕРИСТИКИ

Производительность до 800 л/мин (48 м³/час)
Напор до 15 м

ГРАНИЦЫ ПРИМЕНЕНИЯ

Глубина применения до 5 м
Температура жидкости до +40°C
Диаметр твердых частиц во взвеси до 50 мм
Для работы в непрерывном режиме: погружение не менее 290 мм

ИСПОЛНЕНИЕ И ТЕХНИКА БЕЗОПАСНОСТИ

EN 60 335-1 EN 60034-1
IEC 335-1 IEC 34-1
CEI 61-150 CEI 2-3



ОБЛАСТЬ ПРИМЕНЕНИЯ И УСТАНОВКА

ПОГРУЖНЫЕ НАСОСЫ MC РЕКОМЕНДУЮТСЯ ДЛЯ ПОДЪЕМА ВОДЫ СО ЗНАЧИТЕЛЬНОЙ И СИЛЬНОЙ СТЕПЕНЬЮ ЗАГРЯЗНЕНИЯ, ПРИМЕНИМЫ В ДОМАШНЕМ И КОММУНАЛЬНОМ ХОЗЯЙСТВЕ. ОНИ ОСНАЩЕНЫ ДВУХКАНАЛЬНЫМ РАБОЧИМ КОЛЕСОМ ИЗ НЕРЖАВЕЮЩЕЙ СТАЛИ, КОТОРОЕ ОБЕСПЕЧИВАЕТ ПЕРЕКАЧКУ ЖИДКОСТЕЙ С ПРИСУТСТВИЕМ ВО ВЗВЕСИ КОРОТКОВОЛОКНИСТЫХ ТВЕРДЫХ ЧАСТИЦ ДИАМЕТРОМ ДО 50 ММ. ОНИ РЕКОМЕНДУЮТСЯ ДЛЯ ОТВОДА СТОЧНЫХ ВОД И НЕЧИСТОТ, ПОВЕРХНОСТНЫХ ВОД, СМЕСИ ВОДЫ С ИЛОМ НА ТАКИХ ОБЪЕКТАХ КАК ДАЧИ, КОТТЕДЖИ И ДОМА ИНДИВИДУАЛЬНОЙ ЗАСТРОЙКИ. ЭТИ НАСОСЫ ОТЛИЧАЮТСЯ НАДЕЖНОСТЬЮ ПРИ СТАЦИОНАРНОЙ ЭКСПЛУАТАЦИИ В АВТОМАТИЧЕСКОМ РЕЖИМЕ.

ГАРАНТИЯ 2 ГОДА в соответствии с общими условиями продажи.

КОНСТРУКТИВНЫЕ ХАРАКТЕРИСТИКИ

- **НАГНЕТАТЕЛЬНЫЙ КОРПУС:** чугун, патрубок с резьбой ISO 228/1.
- **КОЖУХ ДВИГАТЕЛЯ:** нержавеющей сталь AISI 304.
- **ОСНОВАНИЕ:** нержавеющей сталь AISI 304.
- **РАБОЧЕЕ КОЛЕСО:** двухканальное, нержавеющей сталь AISI 304.
- **ВЕДУЩИЙ ВАЛ:** нержавеющей сталь EN 10088-3 - 1.4104.
- **ДВОЙНОЕ МЕХАНИЧЕСКОЕ УПЛОТНЕНИЕ:** карборунд - NBR со стороны насоса и уплотнительное кольцо со стороны двигателя. Между ними расположена запорная масляная камера для смазки и охлаждения уплотнения в случае отсутствия воды.
- **ДВИГАТЕЛЬ:** погружной, асинхронный, с непрерывным режимом работы.
MCm: однофазный 220-240 В - 50 Гц с конденсатором и тепловой защитой, встроенной в обмотку.
MC: трехфазный 380-415 В - 50 Гц.
- **ИЗОЛЯЦИЯ:** класс F. ● **СТЕПЕНЬ ЗАЩИТЫ:** IP 68.

В КОМПЛЕКТ ЭЛЕКТРОНАСОСА ВХОДЯТ:

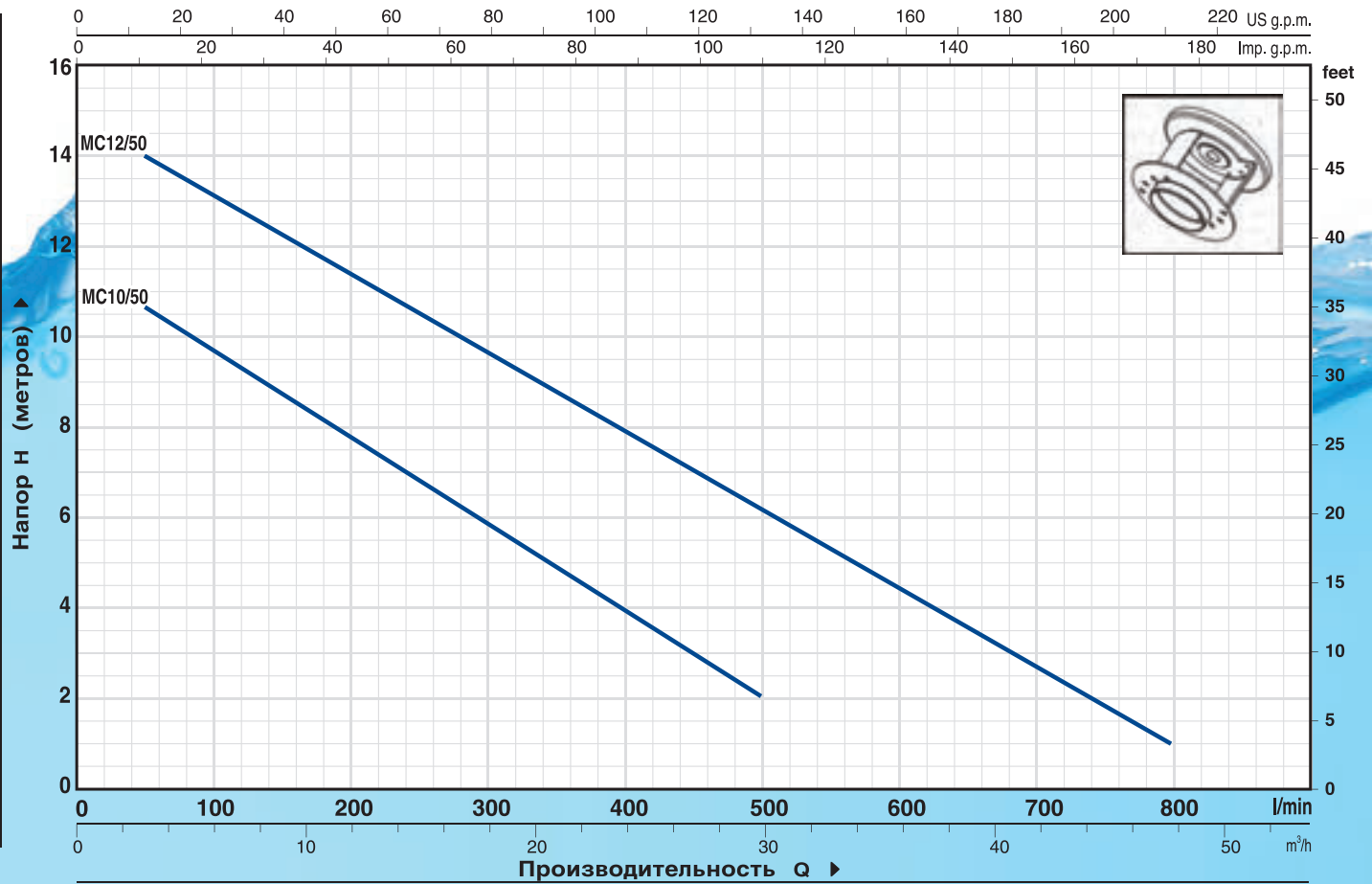
MCm (однофазный) Поплавковый выключатель.
Кабель электропитания из неопрена "H07 RN-F" длиной 5 метров с литой вилкой Шуко.

MC (трехфазный) Кабель электропитания из неопрена "H07 RN-F" длиной 5 метров.

ИСПОЛНЕНИЕ ПО ЗАКАЗУ

- ⇒ электронасосы с кабелем электропитания длиной 10 метров. Примечание. Обязателен при эксплуатации вне помещений в соответствии со стандартом EN 60335-2-41
- ⇒ электрический пульт для трехфазных электронасосов от 1.1 кВт
- ⇒ однофазные электронасосы без поплавкового выключателя
- ⇒ другое напряжение питания или частота 60 Гц

ТЕХНИЧЕСКИЕ ХАРАКТЕРИСТИКИ при n= 2900 об/мин

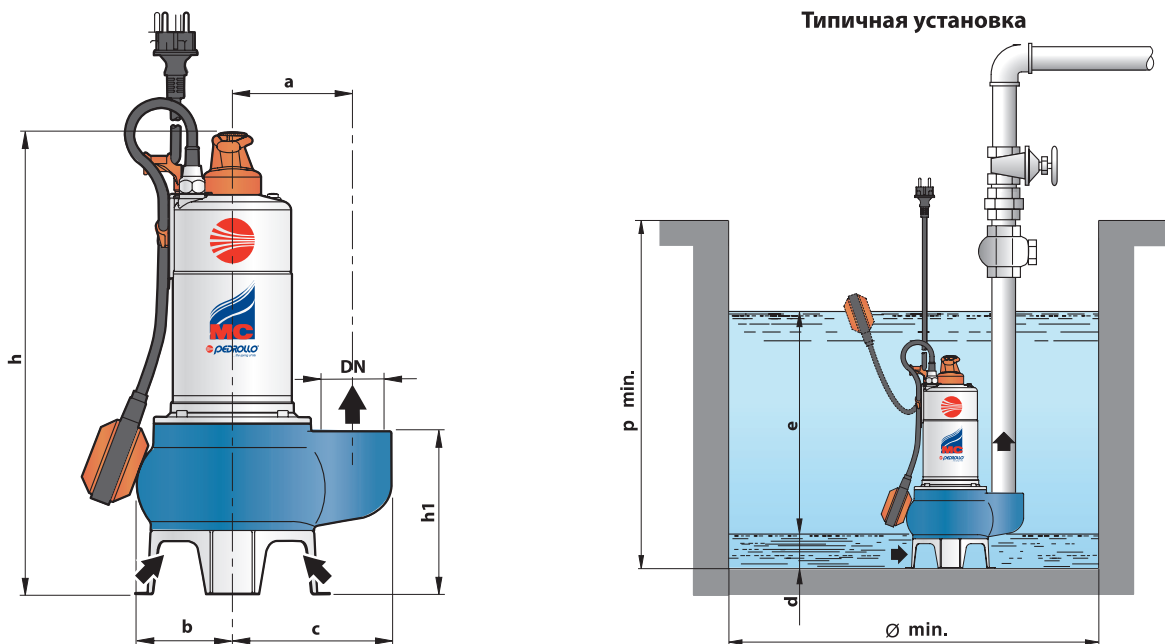


МОДЕЛЬ		МОЩНОСТЬ		Q	Q															
однофазный	трехфазный	кВт	л.с.		л/мин	0	3	6	9	12	15	18	21	24	27	30	36	42	48	
MCm 10/50	MC 10/50	0.75	1	Н метры	12	10.7	9.7	8.7	7.8	6.8	5.9	5	4	3	2					
MCm 12/50	MC 12/50	1.1	1.5		15	14	13	12.3	11.5	10.5	9.7	8.8	8	7	6.2	4.5	2.7	1		

Q = Производительность H = Напор в метрах

Допуск характеристик в соответствии с EN ISO 9906 Прил. А.

РАЗМЕРЫ И ВЕС



МОДЕЛЬ		ПАТРУБОК DN	диаметр твердых частиц	РАЗМЕРЫ мм									кг	
однофазный	трехфазный			a	b	c	h	h1	d	e	p	Ø	1~	3~
MCm 10/50	MC 10/50	2"	Ø 50 mm	110	90	150	410	153	55	регулируем.	500	500	14.1	12.9
MCm 12/50	MC 12/50			120	97	163	430	158	65				17.0	15.8

MC

двухканальные погружные электронасосы для стоков с отходами

Двухканальные погружные насосы из чугуна, повышенной прочности и надежности, с высоким КПД, предназначены для стационарной установки.



ЭКСПЛУАТАЦИОННЫЕ ХАРАКТЕРИСТИКИ

Производительность до 800 л/мин (48 м³/час)
Напор до 15 м

ГРАНИЦЫ ПРИМЕНЕНИЯ

Глубина применения до 10 м
Температура жидкости до +40°C
Диаметр твердых частиц во взвеси до 45 мм
Для работы в непрерывном режиме: погружение не менее 290 мм

ИСПОЛНЕНИЕ И ТЕХНИКА БЕЗОПАСНОСТИ

EN 60034-1
IEC 34-1
CEI 2-3



ОБЛАСТЬ ПРИМЕНЕНИЯ И УСТАНОВКА

НАСОСЫ СЕРИИ MC ИЗГОТОВЛЕННЫ ИЗ ЧУГУНА ЗНАЧИТЕЛЬНОЙ ТОЛЩИНЫ И ВЫСОКОЙ ПРОЧНОСТИ, ИЗНОСОСТОЙКОГО И ДОЛГОВЕЧНОГО. ОНИ ОСНАЩЕНЫ ДВУХКАНАЛЬНЫМ РАБОЧИМ КОЛОСОМ, КОТОРОЕ ОБЕСПЕЧИВАЕТ ПЕРЕКАЧКУ ЖИДКОСТЕЙ С ПРИСУТВИЕМ ВО ВЗВЕСИ КОРОТКОВОЛОКНИСТЫХ ТВЕРДЫХ ЧАСТИЦ ДИАМЕТРОМ ДО 45 ММ. ОНИ РЕКОМЕНДУЮТСЯ ДЛЯ ОТВОДА СТОЧНЫХ И КАНАЛИЗАЦИОННЫХ ВОД, СМЕСИ ВОДЫ С ИЛОМ, ПОВЕРХНОСТНЫХ И ГРУНТОВЫХ ВОД НА ТАКИХ ОБЪЕКТАХ КАК МНОГОКВАРТИРНЫЕ ДОМА, ПРОМЫШЛЕННЫЕ ПРЕДПРИЯТИЯ, МНОГОЯРУСНЫЕ ГАРАЖИ, ПОДЗЕМНЫЕ ПАРКОВКИ, МОЙКИ И Т.П.

ГАРАНТИЯ 2 ГОДА в соответствии с общими условиями продажи.

КОНСТРУКТИВНЫЕ ХАРАКТЕРИСТИКИ

- **КОРПУС НАСОСА:** чугун, патрубок с резьбой ISO 228/1.
- **КОРПУС И ОСНОВАНИЕ ДВИГАТЕЛЯ:** чугун.
- **РАБОЧЕЕ КОЛЕСО:** двухканальное, нержавеющая сталь AISI 304.
- **ВЕДУЩИЙ ВАЛ:** нержавеющая сталь EN 10088-3 - 1.4104.
- **ДВОЙНОЕ МЕХАНИЧЕСКОЕ УПЛОТНЕНИЕ:** карборунд - NBR со стороны насоса и уплотнительное кольцо со стороны двигателя. Между ними расположена запорная масляная камера для смазки и охлаждения уплотнения в случае отсутствия воды.
- **ДВИГАТЕЛЬ:** погружной, асинхронный, с непрерывным режимом работы.
MCm: однофазный 220-240 В - 50 Гц с тепловой защитой, встроенной в обмотку.
MC: трехфазный 380-415 В - 50 Гц.
- **ИЗОЛЯЦИЯ:** класс F. ● **СТЕПЕНЬ ЗАЩИТЫ:** IP 68.

В КОМПЛЕКТ ЭЛЕКТРОНАСОСА ВХОДЯТ:

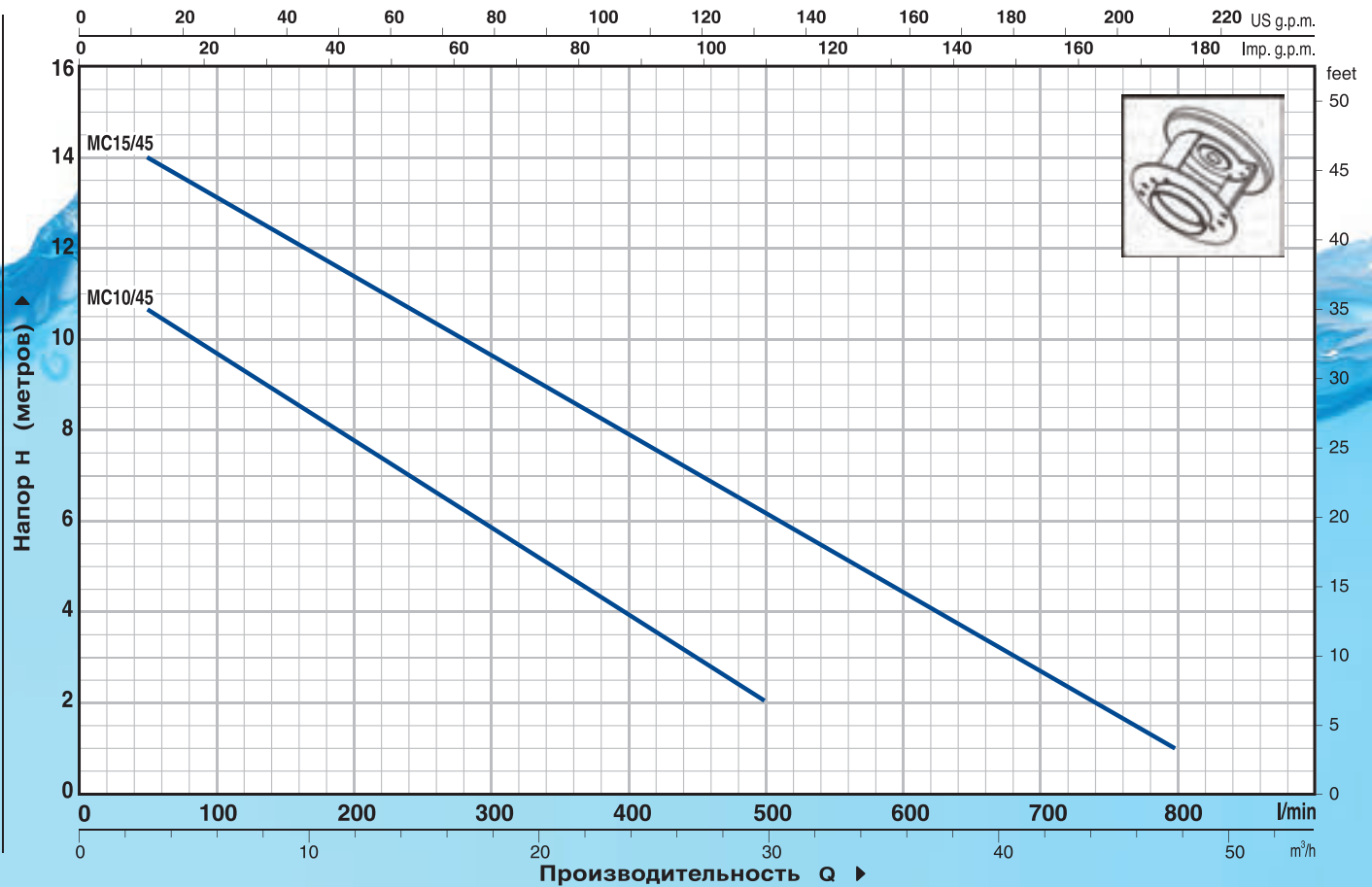
MCm (однофазный) Поплавковый выключатель.
Кабель электропитания из неопрена "H07 RN-F" длиной 10 метров с литой вилкой Шуко.
Пульт управления с конденсатором.

MC (трехфазный) Кабель электропитания из неопрена "H07 RN-F" длиной 10 метров.

ИСПОЛНЕНИЕ ПО ЗАКАЗУ

- ⇒ электрический пульт для трехфазных электронасосов от 1.1 кВт
- ⇒ однофазные электронасосы без поплавкового выключателя
- ⇒ другое напряжение питания или частота 60 Гц

ТЕХНИЧЕСКИЕ ХАРАКТЕРИСТИКИ при n= 2900 об/мин

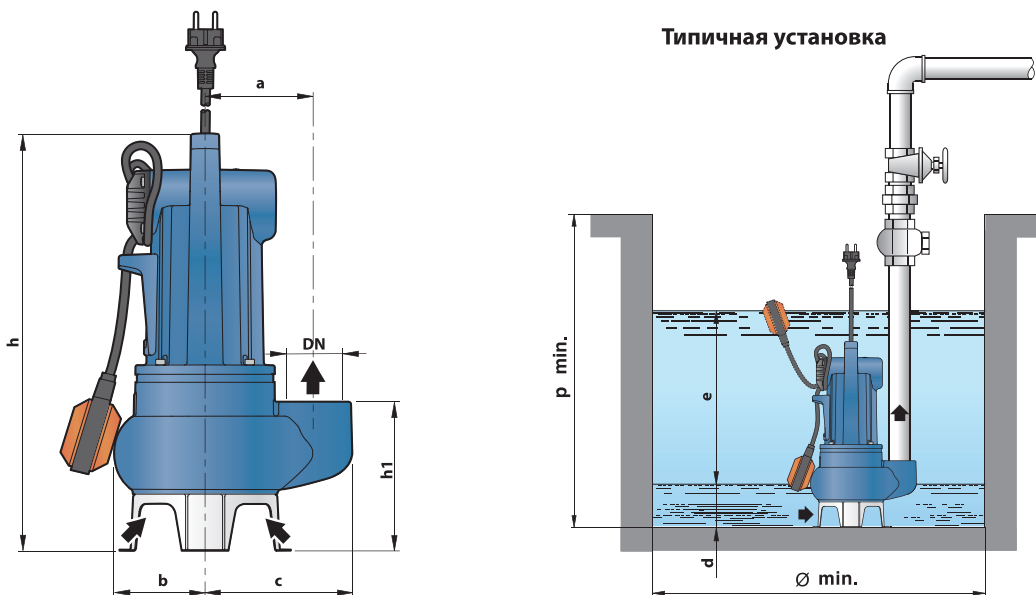


МОДЕЛЬ		МОЩНОСТЬ		Q м³/ч л/мин	0	3	6	9	12	15	18	21	24	27	30	36	42	48
однофазный	трехфазный	кВт	л.с.		0	50	100	150	200	250	300	350	400	450	500	600	700	800
MCm 10/45	MC 10/45	0.75	1	H метры	12	10.7	9.7	8.7	7.8	6.8	5.9	5	4	3	2			
MCm 15/45	MC 15/45	1.1	1.5		15	14	13	12.3	11.5	10.5	9.7	8.8	8	7	6.2	4.5	2.7	1

Q = Производительность H = Напор в метрах

Допуск характеристик в соответствии с EN ISO 9906 Прил. А.

РАЗМЕРЫ И ВЕС



МОДЕЛЬ		ПАТРУБОК DN	прохождение твердых частиц	РАЗМЕРЫ, мм								кг		
однофазный	трехфазный			a	b	c	h	h1	d	e	p	Ø	1~	3~
MCm 10/45	MC 10/45	2"	Ø 50 мм	110	92	150	414	153	60	регулир.	500	500	20.8	19.2
MCm 15/45	MC 15/45			115	97	157	435	159					23.7	21.8