

3. Комплектность

1.Насос	1 шт.
2.Инструкция	1 шт.

4. Устройство и принцип работы

Серия **JSW-JCR** включает в себя САМОВСАСЫВАЮЩИЕ ЭЛЕКТРОНАСОСЫ ЦЕНТРОБЕЖНОГО ТИПА. Эффект самовсасывания достигается благодаря эжектору, установленному в корпусе насоса. Большая часть общей подачи жидкости, засасываемой рабочим колесом закрытого центробежного типа, направляется в нагнетательный патрубок; оставшаяся часть рециркулируется посредством эжектора, который будучи соединен с камерой всасывания, создает в ней разрежение, необходимое для самовсасывания. При первом запуске достаточно заполнить водой корпус насоса. Удалять присутствующие воздушные пробки нет необходимости. В момент запуска вода, содержащаяся в корпусе, циркулируя через эжектор, переместит воздух из камеры всасывания в нагнетательную камеру, выталкивая его через выходной трубопровод. Образовавшийся таким образом вакуум приведет к подъему уровня воды во всасывающем трубопроводе, вызывая явление самовсасывания.

-Установка

Установка насоса достаточно сложная операция и должна выполняться квалифицированным специалистом. Установите насос в сухом хорошо проветриваемом месте. С помощью болтов закрепите насос на плоской твердой поверхности во избежание вибрации. Рекомендуется устанавливать насос горизонтально. Диаметр всасывающей магистрали должен быть не меньше диаметра патрубка. Если высота всасывания больше 4 м используйте трубу большего диаметра. Труба должна находиться под уклоном, чтоб избежать образования воздушных пробок. Убедитесь, что труба непроницаема для воздуха и погружена в воду не менее, чем на 50 см, чтобы избежать завихрения. На конце всасывающей трубы установите обратный клапан с защитной сеткой. Диаметр напорной трубы определяет давление и производительность в точках потребления воды. При повышенной длине трубопровода можно уменьшить потери путем использования труб большего диаметра, чем отверстие насоса. Рекомендуется установить обратный клапан после отверстия подачи воды из насоса для того, чтобы обеспечить возможность обслуживания без опустошения трубопровода, а также для предотвращения гидроудара в случае остановки насоса. Закрепить трубы необходимо таким образом, чтобы насосу не передавались никакие толчки. Обратите внимание, чтобы прокладки не уменьшали сечение трубопровода. Привинтите трубы к соответствующим отверстиям без чрезмерных усилий во избежание повреждений.

-Предварительная заливка насоса

Внимание! Работа без воды приводит к повреждению насоса. Для осуществления данной операции необходимо выкрутить пробку из заливочного отверстия, залить воду и закрутить пробку.

-Электрическое подключение

Насосы готовы к подключению.

Внимание! Подключение нужно производить с учетом норм, действующим в стране установки. Проверить соответствие данных, указанных на насосе, параметрам электрической сети. Выполнить подключение в соответствии со схемой, приведенной на обратной стороне крышки клеммной коробки или на табличке. Провод заземления должен быть самым длинным, он должен подключаться первым и отключаться последним. Моторы однофазных насосов мощностью до 1.5 кВт защищены от перегрузок температурным реле.

5. Меры безопасности

Перед подключением насоса убедиться в соответствии электрической сети нормам и наличии заземления. При несоответствии параметров электропитания, указанным на табличке электродвигателя, рекомендуется применение стабилизатора. Перед обслуживанием необходимо выключить насос из электрической розетки. Однофазные моторы мощностью до 750 Вт снабжены тепловым реле, которое может отключить насос, а затем включить его автоматически, подвергая опасности обслуживающий персонал. Насос не предназначен для перекачки горючих жидкостей и работы в помещениях с опасностью взрыва. Избегать контакта электрических контактов с водой. Не менять компоненты насоса. Ремонт насоса должен осуществляться квалифицированным персоналом фирмы продавца, в противном случае насос может представлять потенциальную опасность и гарантия считается недействительной.

6. Техническое обслуживание

Насосы готовы к подключению и не нуждаются в техническом обслуживании при условии, что будут соблюдаться все условия, указанные в инструкции.

Внимание! Перед каждой операцией отключить напряжение системы, вынуть вилку и тщательно ополоснуть насос чистой водой. Ремонт насоса и установка должны производиться квалифицированным специалистом. Любое вмешательство может ухудшить эксплуатационные качества насоса и вызвать опасность для людей и предметов.

7. Гарантии изготовителя

Насос гарантирован от любого дефекта изготовления в течение 12 месяцев от даты покупки.

Установка агрегата производится за счет покупателя.

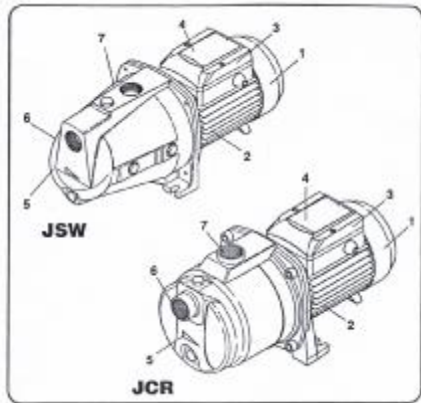
Фирма-продавец не несет ответственности за повреждения агрегата, вызванные его неправильной установкой и эксплуатацией.

Гарантия считается недействительной в следующих случаях:

1. Гарантийная наклейка отсутствует или повреждена.
2. Гарантийный лист утерян или заменен.
3. Отсутствует отметка о дате продажи.
4. Оборудование повреждено во время транспортировки от места покупки к месту установки.
5. Если на протяжении гарантийного срока осуществлялся неавторизованный ремонт или вмешательство в работу оборудования, повлекшее за собой неисправность, допускалась наладка (переналадка) оборудования покупателем или третьими лицами.
6. Если неисправности были вызваны неправильным монтажом, запуском или эксплуатацией оборудования.
7. Монтаж был произведен неспециализированным предприятием.
8. Неисправность была вызвана неправильным обслуживанием оборудования, отсутствием в смонтированных системах защитной и предохранительной арматуры, систем автоматики, необходимых для нормального функционирования оборудования.
9. Параметры электропитания (напряжение, сила тока, частота) не соответствуют указанным в приложении паспортным данным оборудования.
10. Имели место механические повреждения, не зависящие от поставщика, которые вызвали нарушение работы изделия.
 - При наличии претензий к работе насоса следует обратиться по месту его приобретения, либо на предприятие изготовитель.
 - Не принимаются претензии по насосам, имеющим внешние механические, химические или термические повреждения.

8. Дата продажи / Штамп магазина _____

9. Изготовитель: «PEDROLLO», Италия, 37047, г. Верона, ул. Е. Ферми, 7, телефон: +39 0456136311



САМОВСМОКТУВАЛЬНІ ЕЛЕКТРОНАСОСИ JSW-JCR

ІНСТРУКЦІЯ

Перед установкою уважно прочитайте дане керівництво. У випадку установки й експлуатації насоса не по інструкції і не відповідно до зазначених в таблиці параметрів виробник і продавець знімає з себе будь-яку відповідальність.

1. Призначення

Самовсмоктувальні електронасоси **JSW-JCR** рекомендуються для перекачування чистої води і хімічно неагресивних рідин. Можуть застосовуватися в побуті, для автоматичної подачі води разом з гідроаккумулятором, для зрошення садів і городів і т.д.

2. Комплектність

- | | |
|---------------|-------|
| 1. Насос | 1 шт. |
| 2. Інструкція | 1 шт. |

3. Пристрій і принцип роботи

Серія **JSW-JCR** містить у собі САМОВСМОКТУВАЛЬНІ ЕЛЕКТРОНАСОСИ ВІДЦЕНТРОВОГО ТИПУ. Ефект самовсмоктування досягається завдяки ежектору, встановленому в корпусі насоса. Більша частина загальної подачі рідини, що всмоктується робочим колесом закритого центобěžного типу, направляється в нагнітальний патрубок; частина, що залишилася, рециркулюється за допомогою ежектора, котрий будучи з'єднаний з камерою усмоктування, створює в ній розрідження, необхідне для самовсмоктування. При першому запуску досить заповнити водою корпус насоса. Видаляти присутні повітряні пробки немає необхідності. У момент запуску вода, що міститься в корпусі, циркулюючи через ежектор, перемістить повітря з камери всмоктування в нагнітальну камеру, виштовхуючи його через вихідний трубопровід. Що утворився таким чином вакуум, приведе до підйому рівня води в усмоктувальному трубопроводі, викликаючи явище самовсмоктування.

Постійне функціонування системи самовсмоктування робить такі насоси практично не чутливими до присутності (навіть значному) повітря в рідині, що накачується.

-Установка

Установка насоса досить складна операція і повинна виконуватися кваліфікованим спеціалістом.

Встановіть насос у сухому, добре провітрюваному місці. За допомогою болтів закріпіть насос на плоскій твердій поверхні щоб уникнути вібрації. Рекомендується встановлювати насос горизонтально. Діаметр всмоктувальної магістралі повинен бути не менше діаметра патрубка. Якщо висота всмоктування більше 4 м використовуйте трубу більшого діаметра. Труба повинна знаходитися під ухилом, щоб уникнути утворення повітряних пробок. Переконайтеся, що труба непроникна для повітря і занурена у воду не менш ніж на 50 см, щоб уникнути завихрення. На кінці всмоктувальної труби встановіть зворотний клапан із захисною сіткою. Діаметр напірної труби визначає тиск і продуктивність в місцях споживання води. При підвищеній довжині трубопроводу можна зменшити втрати шляхом використання труб більшого діаметра, чим отвір насоса. Рекомендується установити зворотний клапан після отвору подачі води з насоса для того, щоб забезпечити можливість обслуговування без спустошення трубопроводу, а також для запобігання гідроудару у випадку зупинки насоса. Закріпити труби необхідно таким чином, щоб насосу не передавалися ніякі поштовхи. Зверніть увагу, щоб прокладки не зменшували перетин трубопроводу. Пригвинтіть труби до відповідних отворів без надмірних зусиль щоб уникнути ушкоджень.

-Попереднє заливання насоса

Увага! Робота без води приводить до ушкодження насоса. Для здійснення даної операції необхідно викрутити пробку з заливального отвору, залити воду і закрити пробку.

-Електричне підключення

Насоси готові до підключення.

Підключення повинне виконуватися з урахуванням норм, що діють у країні, в якій виробляється установка. Перевірте відповідність даних, зазначених на насосі, параметрам електричної мережі. Виконайте підключення у відповідності зі схемою, приведеною на зворотній стороні кришки клемної коробки чи на таблиці. Провід заземлення повинен бути самим довгим, він повинен підключатися першим і відключатися останнім. Мотори однофазних насосів потужністю до 1.5 кВт захищені від перевантажень температурним реле

4. Міри безпеки

Перед підключенням насоса переконайтеся у відповідності електричної мережі нормам і наявності заземлення. Перед обслуговуванням необхідно виключити насос з електричної розетки. Однофазні мотори потужністю до 750 Вт постачені тепловими реле, що може відключити насос, а потім увімкнути його автоматично, піддаючи небезпеки обслуговуючий персонал. Насос може використовуватися тільки для перекачування чистої води. Насос не призначений для перекачування паливних рідин і роботи в приміщеннях з небезпекою вибуху. Уникати контакту електричних контактів з водою

Не змінювати компоненти насоса. Ремонт насоса повинен здійснюватися кваліфікованим персоналом фірми продавця, у протилежному випадку насос може становити потенційну небезпеку і гарантія вважається недійсною.